



- 单机同时可带一至四路真空计
- 单行、双行、三行、四行显示可选
- 3.5"彩色高对比度 TFT 液晶显示
- 智能化按键操作
- 四路可选配设置控制开关
- 双路模拟电压信号输出
- 数字滤波与光隔离技术确保高可靠性

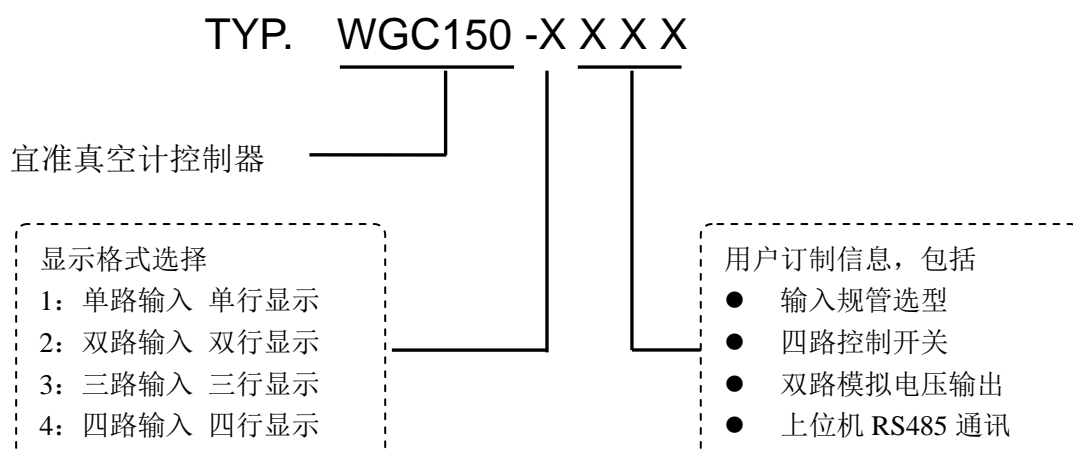
## WGC150 真空计控制器 . 操作手册

## 1. 简介

WGC150 应用包括

- 宜准电子科技真空计：  
通过+24VDC 电源供电与 RS485 通讯，可连接一路、双路、三路、或四路宜准任意型号的真空计。
- 友商品牌的真空计：  
通过+24VDC 电源供电与模拟电压输入，可连接一路、双路、三路、或四路宜准任意型号的真空计。
- 可实现真空测量与定制方程的压强对应模拟电压输出，四路可编程设置的控制点开关输出。

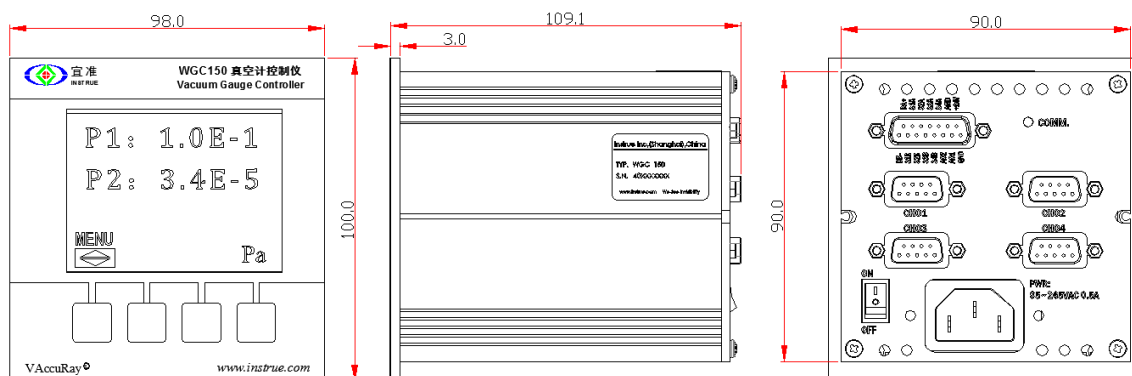
## 2. 型号选择



### 3. 技术参数

参数	数值
测量准确度	控制器精度0.1%；变送规管取决于规管种类与测量区间
测量重复性	±1%
适用规管	<ul style="list-style-type: none"> <li>● 宜准电子科技RS485通讯或模拟输出功能的真空变送器</li> <li>● 其他品牌的具有模拟电压输出的真空变送器</li> </ul>
输入通道	四路输入通道，可连接一路、双路、三路、或四路真空计
信息显示	3.5” 高对比度TFT-320*240彩色像素液晶显示，最多可同时显示四行真空测量信息
按键操作	四个薄膜按键实现多项智能化操作
外部通讯	上位机RS485通讯，传输距离200米。
控制开关输出 (选)	四路固态继电器输出，每路最大负载 60VDC\500mA。 可按键编程设置控制点分配通道与压强开关值。
模拟电压输出 (选)	两路12bit精度 0到+10.0VDC模拟电压输出。可根据用户需要订制电压输出方程。
外部通讯 (选)	上位机 RS485 通讯，配置：9600、1、8、1、无
供电电源	85~265VAC 0.5A，控制器负载真空计总功耗不大于30W。
适用环境	存储温度 -25℃ ~ +55℃； 工作温度 +5℃ ~ +45℃； 相对湿度 35% ~ 85%
重量	620 克 (不含电缆)
几何尺寸	98mm × 98mm × 110mm，安装尺寸详细见参考图

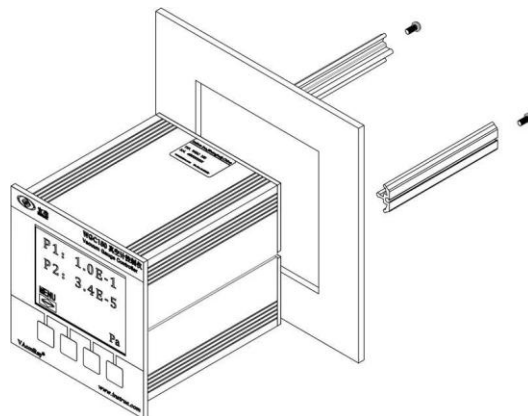
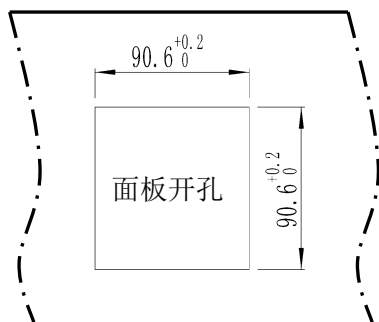
WGC150 详细尺寸(单位 mm)



## 4 安装方法

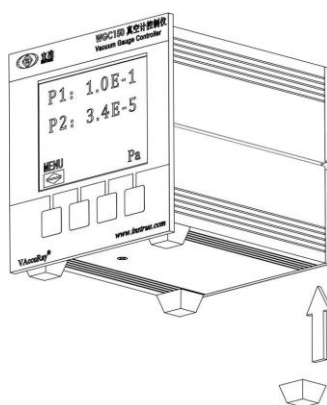
### 4.1 机柜面板安装

机柜面板开孔如图所示,  $90.6 \times 90.6 \text{ mm}^2$  方孔用于嵌入 WGC-150, 并从内部两侧用铝型材插条固定, 两个 M4 螺丝锁紧。



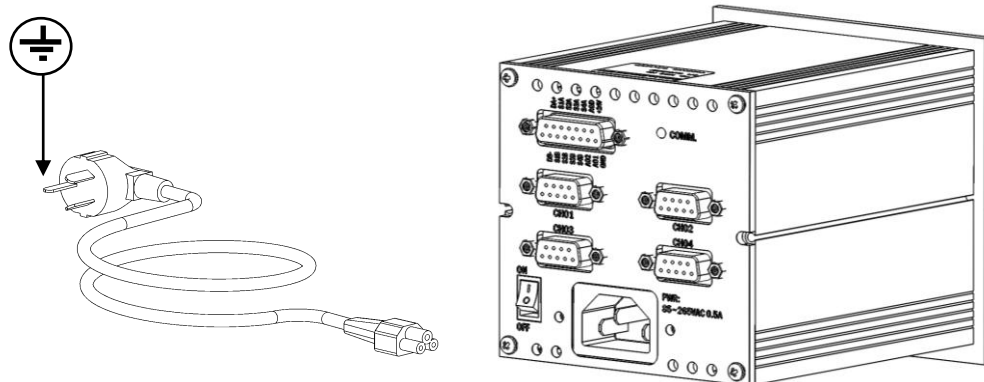
### 4.2 台式显示机箱脚安装

随包装的四个高强度不干胶橡胶脚, 可以按下图示意固定安装, WGC-150 可以作为普通的台式真空计使用。

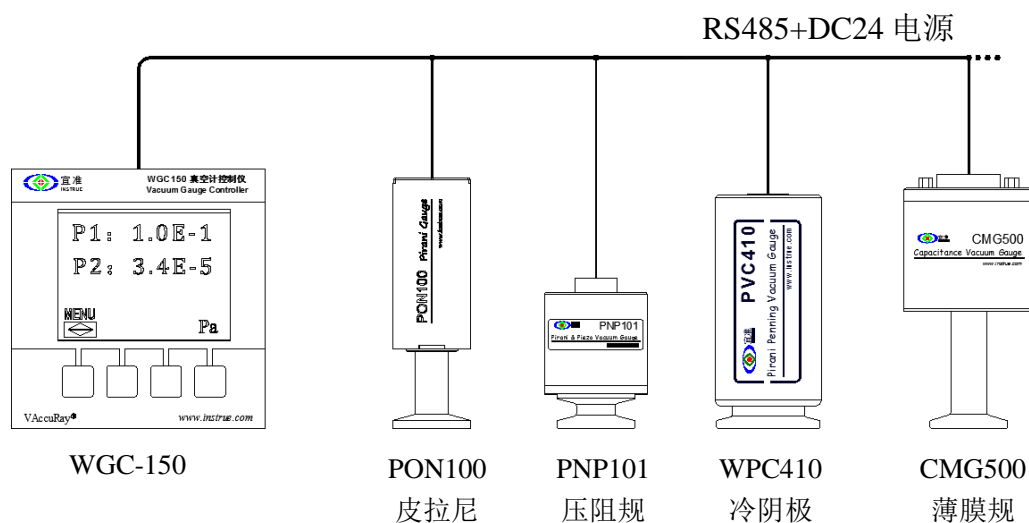


### 4.3 交流电供电

随机配备 1.5 m 长品字插头电源电缆。供电系统必须有可靠的安全接地保护。



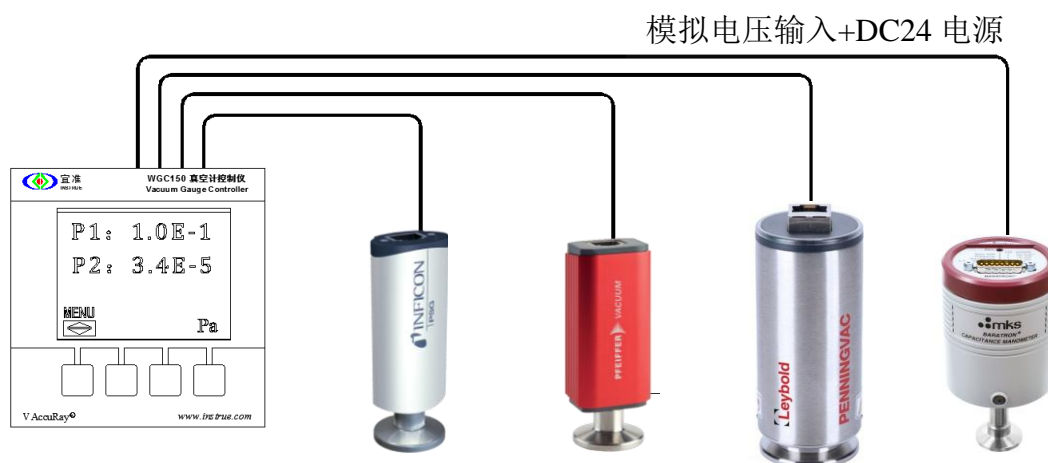
#### 4.4 WGC150 与宜准品牌真空规管连接方法



当 WGC150 携带宜准真空规管时，通常不同规管连接在同一个 RS485 总线上，通过分配不同地址共享总线方式实现实时通讯。WGC150 理论上可以配置无限多宜准真空规管，但受电源负载能力、总线分时速度、显示屏大小等限制，建议最多配置 4 支真空规管。

#### 4.5 WGC150 与其他品牌真空规管连接方法

(采用模拟电压输入模式，算法公式由具体型号决定)

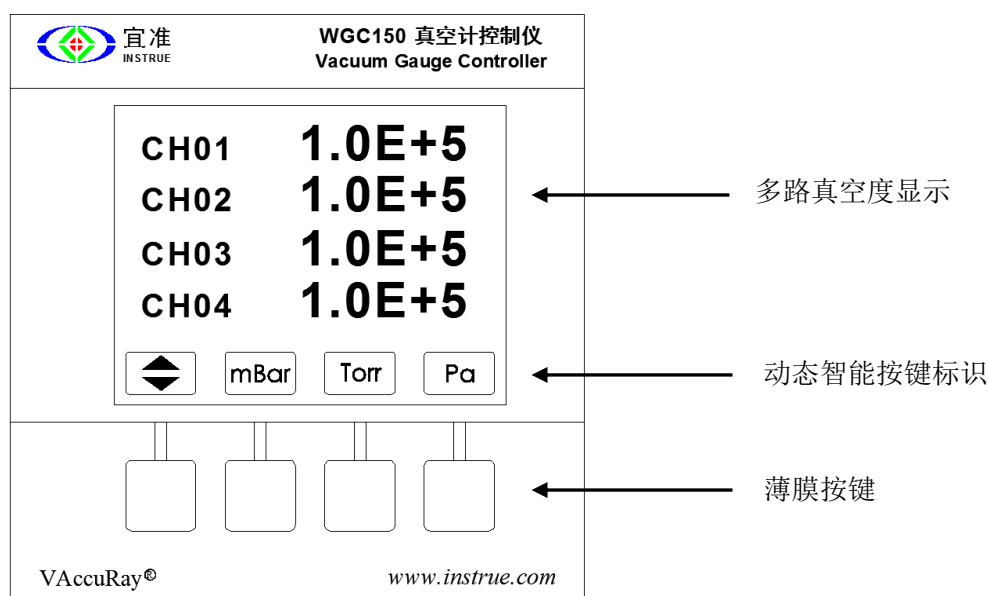


当 WGC150 携带友商品牌的真空规管时，不同规管连接不同的 DB9 插座，独立向 WGC150 输出模拟电压实现实时读取。

## 5. 前面板操作

前面板包括一个 LCD 彩色显示屏与四个薄膜按键。显示屏内容包括动态按键功能提示与真空度显示区，根据 WGC150 输入通道有单行、双行、三行、与四行真空度显示。

智能按键的功能操作内容在显示屏的对应位置动态标示。

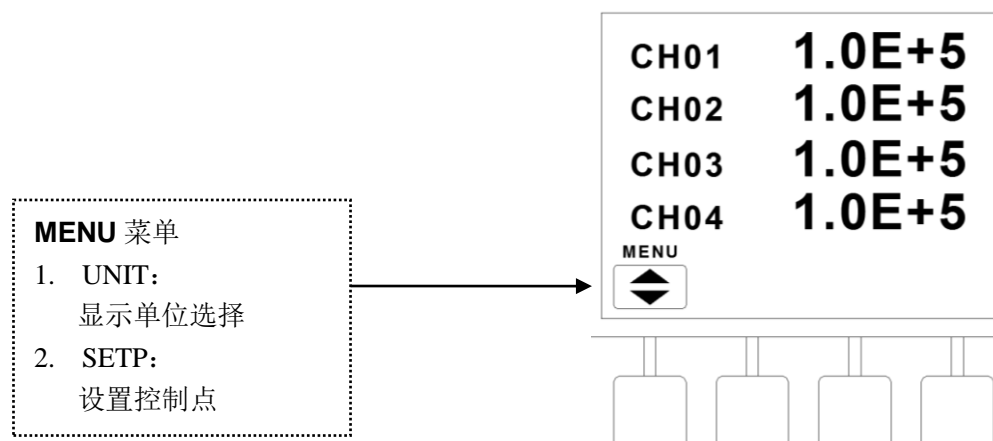


### 5.1 主界面

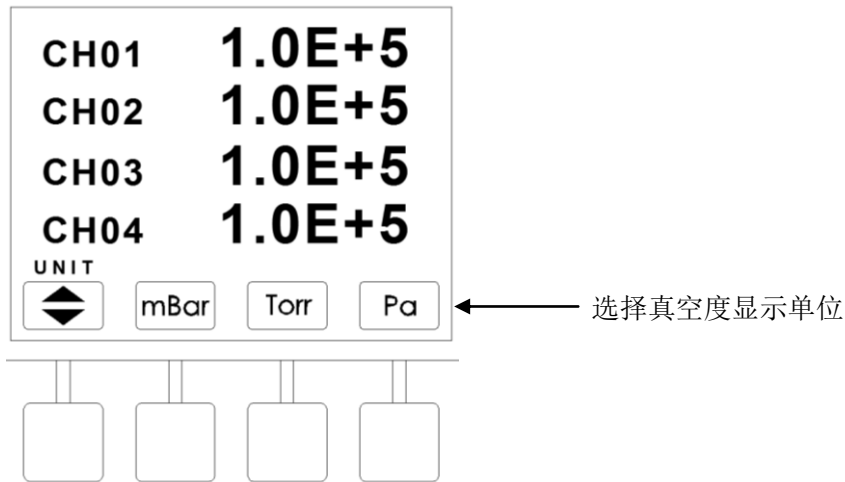
开机自检后仪器进入主界面，根据型号不同显示一行到四行真空度读数，读数采用科学计数法显示。下部功能操作行显示功能菜单键“MENU”，菜单在显示单位选择“UNIT”与设置控制点“SETP”间循环。

**注意：**

除主界面外的其他操作界面中，控制器不对传感器进行数据采样，IO 口的模拟量也停止实时信号输出，直到显示区回到主界面。

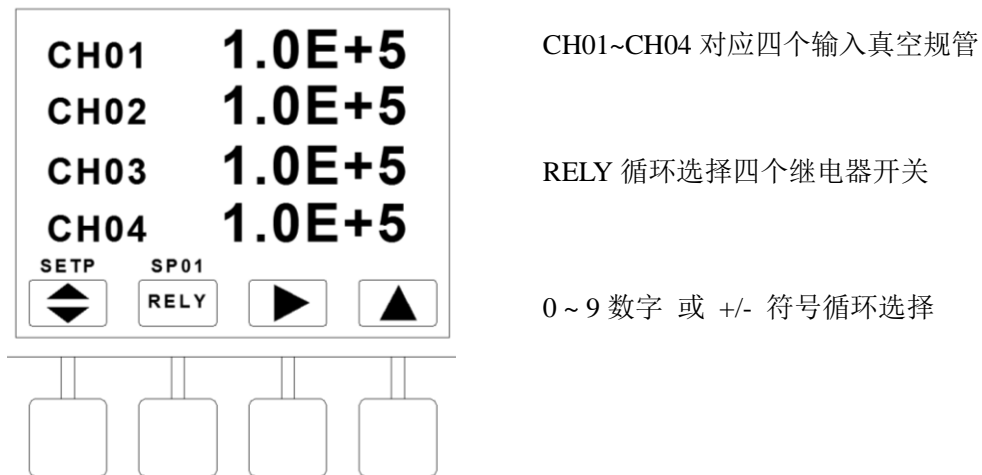


## 5.2 真空压强单位选择界面



WGC150 有 mBar、Torr、Pa 三种压强单位选择，按界面显示对应的单位按键，系统设定为选择的显示单位。

## 5.3 控制开关量设置操作



WGC150 全部选配有四路真空度读取通道与四个控制开关，可以分别设置每个控制开关对应在不同规管输入通道上相应测量范围内进行开关操作。

**RELY** 按键：循环选择控制器四个继电器开关 SP01、SP02、SP03、SP04。

▶ 按键：Shift 移动闪动数字光标在屏幕上方压强显示数据中从左向右、从上向下循环选择需要改变的数字位置。闪动数字光标更新数值所在的输入通道，即是 RELY 对应开关附加设置控制点的输入通道。

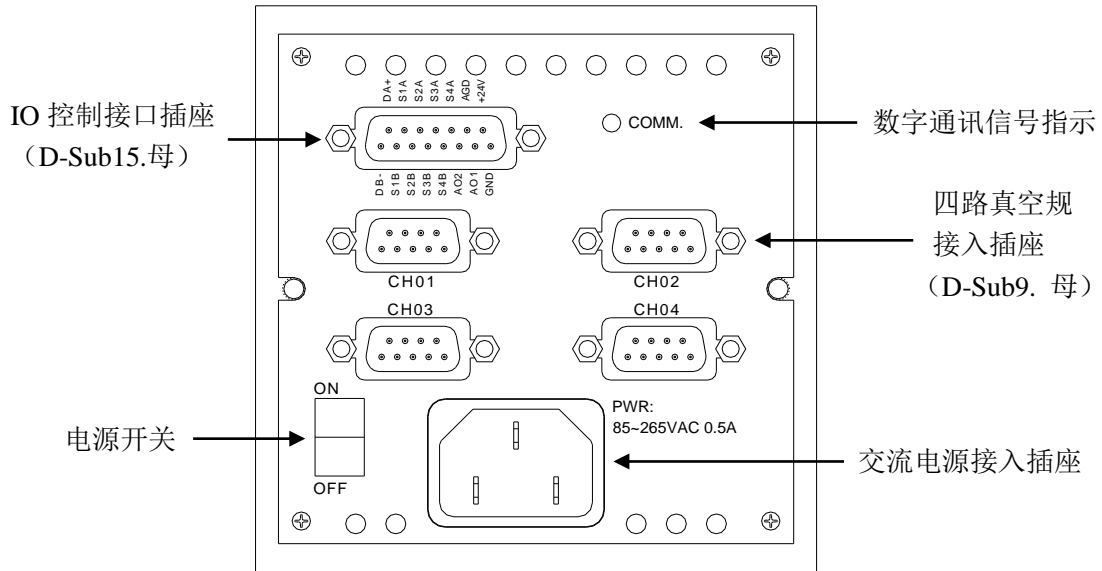
▲ 按键：当闪动数字光标固定后，Jump 依次在 0~9 之间循环改变设定数字。

当设定完成后，设定数值全部保存在控制器自身的存储器中。四路开关将依据在目标规管及设定控制压强点执行开关动作。

**再次提醒：设置完成后，需要回到 MENU 主界面，控制器才能执行测控功能！**

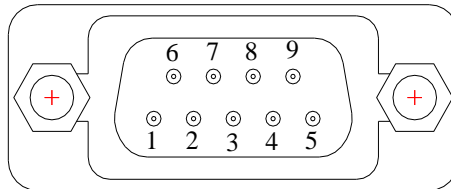
## 6 后面板插座说明

后面板包括四路真空规管接入插座、一个 IO 控制输入输出插座、一个交流电源输入插座。



### 6.1 真空规管接入插座 DB9（母）

WGC150 提供四路真空规管接入插座, 分别对应通道 CH01、CH02、CH03、CH04。四路 DB9（母）插座的脚位定义相同

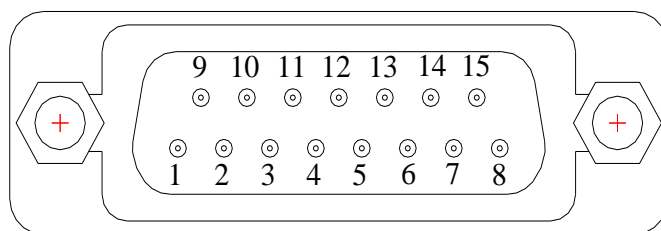


**DB9 规管接入插座脚位定义**

- Pin 1 电源输出地 GND
- Pin 2 型号 ID 识别, 相关信息参见对应厂家型号说明书
- Pin 3 NC
- Pin 4 模拟电压输入 0.0~+10.0VDC (有型号识别 ID 的, 由软件自动识别计算公式; 否则由用户在采购前明确真空计型号, 或订制计算公式)
- Pin 5 RS485-1 DATA- (B), 用于宜准真空计数字通讯
- Pin 6 +24V 电源输出, 四通道总负载不大于 30W
- Pin 7 NC
- Pin 8 模拟电压输入地 GNDA
- Pin 9 RS485-1 DATA+ (A), 用于宜准真空计数字通讯

## 6.2 I/O 接口插座 DB15 (母)

WGC150 提供一个 DB15 (母) 座作为外部控制 I/O 接口

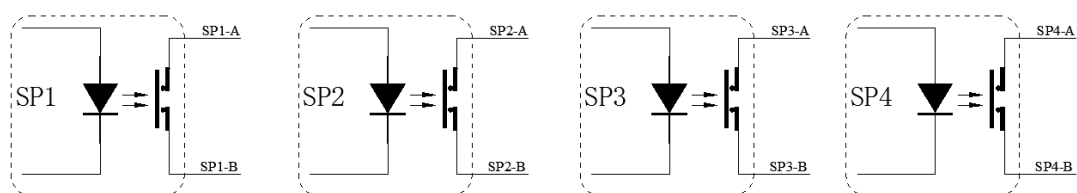


### IO 口脚位定义:

- Pin 1 RS485-2 DATA-(B) 上位机与 WGC150 通讯口
- Pin 2 控制开关 SP1B (对应 SP1A 触电负载不大于 60VDC 500mA)
- Pin 3 控制开关 SP2B (对应 SP2A 触电负载不大于 60VDC 500mA)
- Pin 4 控制开关 SP3B (对应 SP3A 触电负载不大于 60VDC 500mA)
- Pin 5 控制开关 SP4B (对应 SP4A 触电负载不大于 60VDC 500mA)
- Pin 6 模拟量输出通道 02, 量程 0.0~+10.0VDC, 精度 12Bit, 由用户在采购时指定输出公式与对应关系
- Pin 7 模拟量输出通道 01, 量程 0.0~+10.0VDC, 精度 12Bit, 由用户在采购时指定输出公式与对应关系
- Pin 8 电源输出地 GND
- Pin 9 RS485-2 DATA+ (A) 上位机与 WGC150 通讯口
- Pin 10 控制开关 SP1A
- Pin 11 控制开关 SP2A
- Pin 12 控制开关 SP3A
- Pin 13 控制开关 SP3A
- Pin 14 模拟地 AGND
- Pin 15 +24V 电源输出, 与四通道真空计合计总功率不大于 30W。

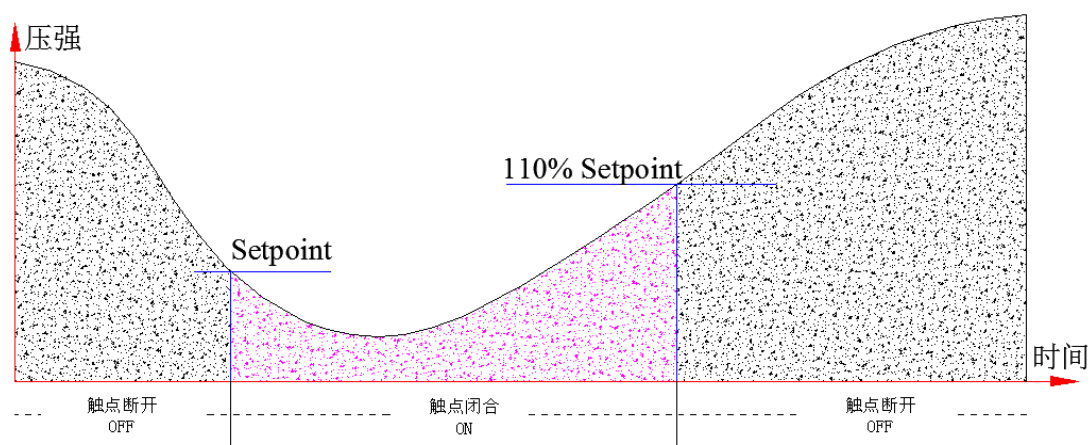
注: 控制点开关、模拟量电压输出、上位机 RS485 接口为配置选择项, 如没有特别说明, IO 所有脚位全部为悬空设置。

## 6.4 控制开关设定



WGC150 可以选配四个独立可设置的控制点开关，采用可控硅固态继电器触点，触点容量 60VDC 500mA。可以通过前面板薄膜按键设置。

控制点为常开状态，切换点激活启动定义为继电器切换到通的状态，真空压强低于此设定值时输出“ON”，当真空压强上升到设定值的 110%时，信号输出“OFF”。



此外，针对用户要求当压强高于设置点启动开关，或低于设置点启动开关的，宜准电子科技提供上位机应用软件界面方便用户自行根据要求选择设定。

## 7. 保修政策

上海宜准电子科技有限公司承诺

对所销售的真空计电控部件与电缆提供一年的质量保证,自客户收件之日起一年内实行免费维修。

## 8. 装箱清单

序	部件名称	规格型号	选	数量
1	控制器	WGC150		
2	真空规管	选配		
3	机箱辅件	安装导轨+紧固螺丝+台式垫片		
4	交流电源线	EU 系列 2.5A 250VAC 三芯品字		
5	规管连接电缆	标配三米,数量与种类根据规管型号决定		
6	使用说明书	纸质版 或电子版 或 <a href="http://www.instrue.com">www.instrue.com</a> 下载		